

(第1回 午前)

2025(令和7)年度入学試験問題

算 数

(試験時間：50分)

《注 意》

- (1) 問題は ～ まであります。
- (2) 解答はすべて解答用紙に書いてください。
- (3) 受験番号、氏名を忘れずに書いてください。
- (4) 解答用紙のみ回収します。

城西大学附属
城西中学校

(注意) 円周率が必要なときは, 3.14 として計算しなさい。

1 次の にあてはまる数を答えなさい。

(1) $3256 - 987 + 2025 =$

(2) $5.25 \times 5 + 5.25 \times 6 - 5.25 \times 8 + 5.25 \times 4.4 - 5.25 \times 6.6 =$

(3) $\left(\frac{2}{3} - 0.25\right) \div 1.25 =$

(4) 24 ha は, m^2 です。

(5) 2.6 時間 : 分 = 12 : 5

(6) 8 の倍数のうち, 550 にもっとも近い数は です。

(7) 異なる色の 6 枚の折り紙から 2 枚選ぶ選び方は 通りです。

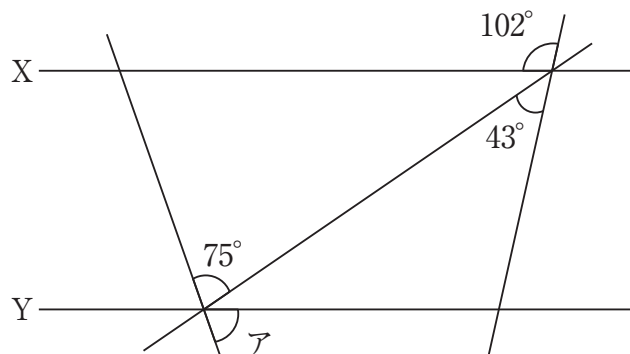
(8) 正六角形の 1 つの内角の大きさは $^{\circ}$ (度) です。

(9) 分速 300 m の電動キックボードが 28.5 km 進むには 分かかります。

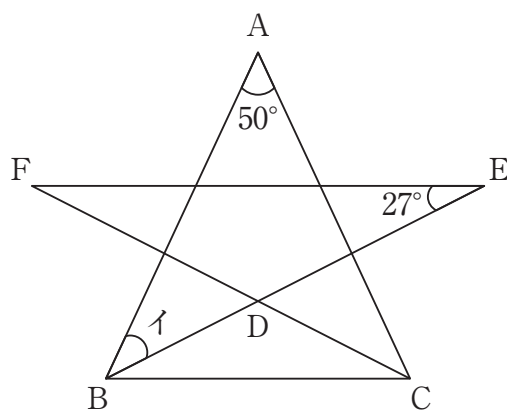
(10) 城西中学校の部活動への入部率は, 76 % で 247 人です。城西中学校全体の人数は 人です。

2 次の図のア, イの角の大きさを求めなさい。

(1) 直線 X と直線 Y は平行です。

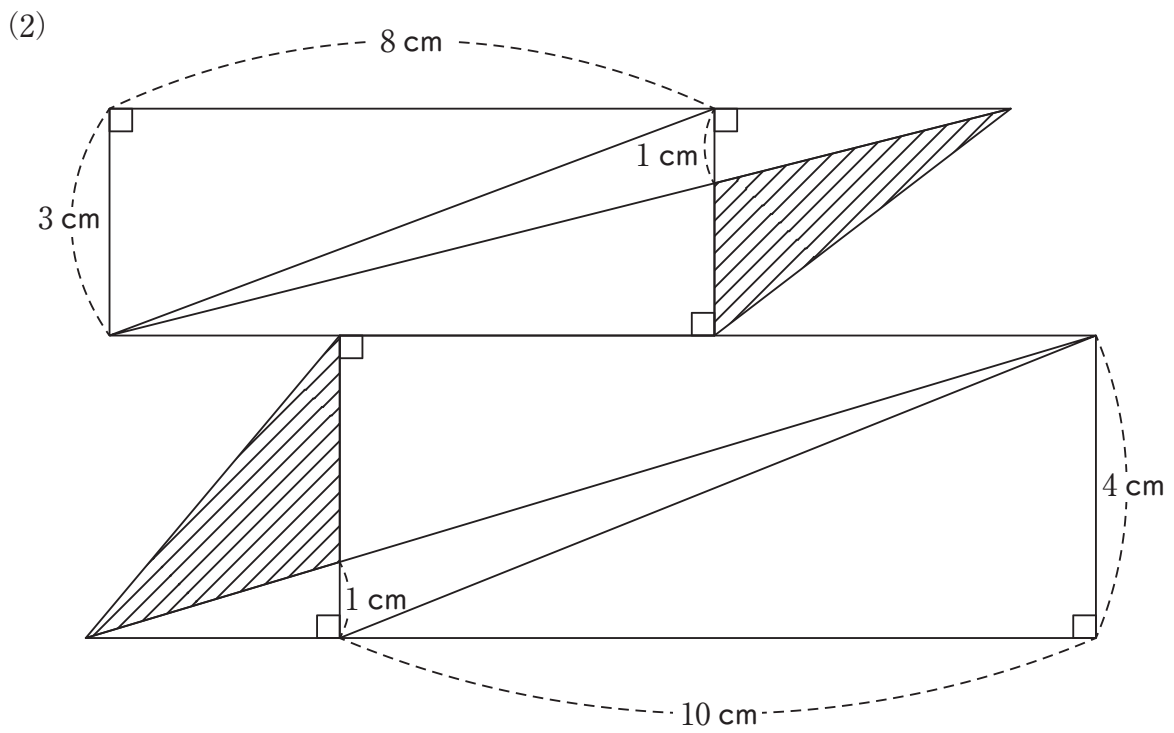
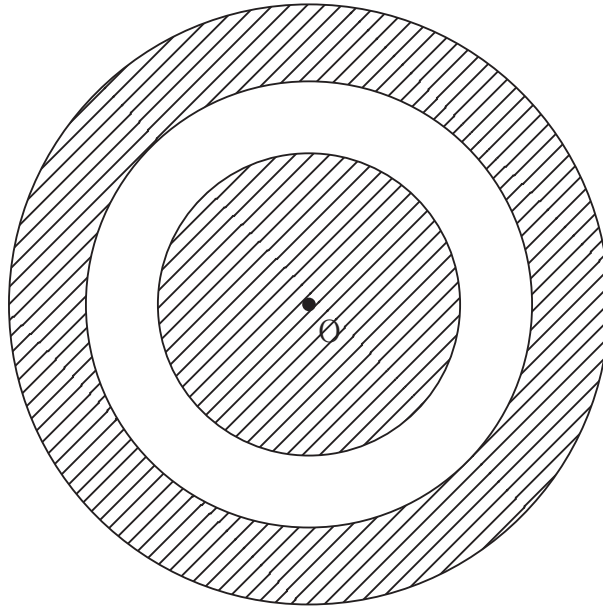


(2) $AB = AC$, $DE = DF$, $DB = DC$ です。



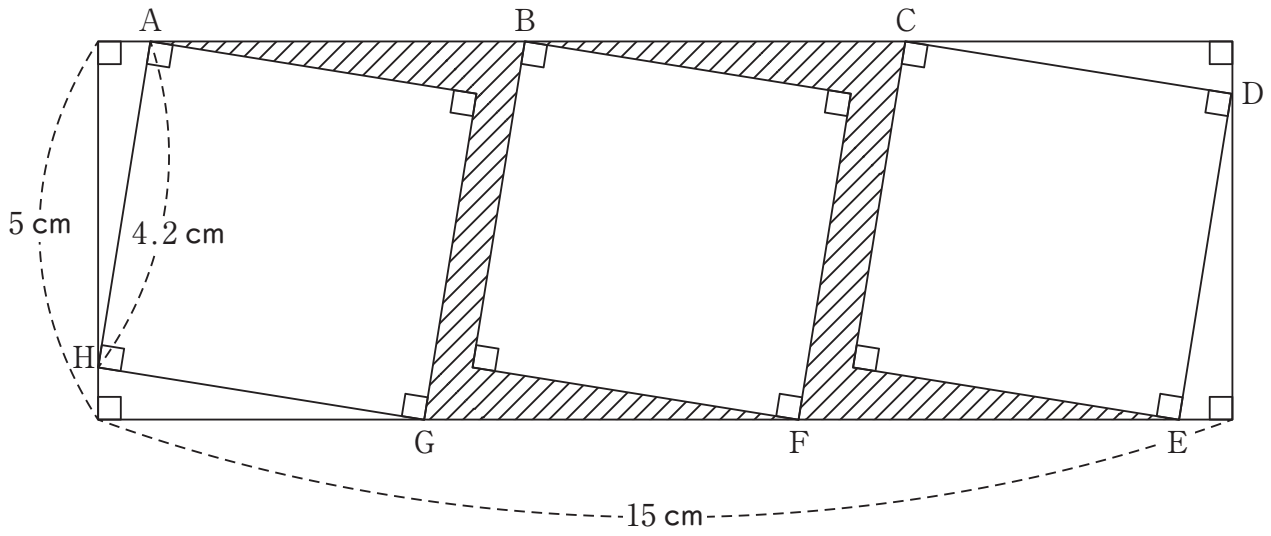
3 次の図において、斜線部分^{しやせん}の面積をそれぞれ求めなさい。

(1) 点Oを中心とする3つの円の半径は、それぞれ2 cm, 3 cm, 4 cm です。



(3) 長方形に3つの同じ正方形を重ねた図です。

点 A, B, C, D, E, F, G, H は, 長方形の辺と正方形の頂点が重なっている点です。



4 城さんと西さんの持っているアメの個数の比は、 $5 : 2$ です。次の問いに答えなさい。

(1) 城さんが西さんに、35個渡したところ、2人の持っている個数の比が $8 : 13$ になりました。城さんが最初に持っていたアメの個数は何個になりますか。

(2) 学さんの持っていたアメの個数に25個を加えたところ、城さんと西さんの持っていたアメを合わせた個数と学さんの持っている個数の比が $3 : 4$ になりました。学さんが最初に持っていたアメの個数は何個になりますか。

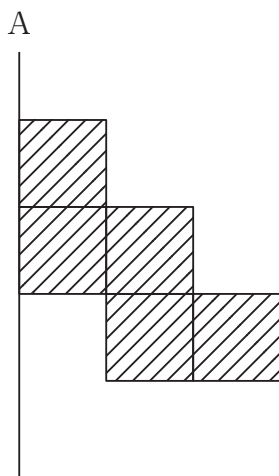
5

城さんは、午前8時に家を出発し、分速80 mで歩いて駅に向かいました。城さんが家を出てから12分後に忘れ物に気付いた母親が分速240 mで自転車に乗って城さんを追いかけてきました。このとき、次の問いに答えなさい。

- (1) 母親が城さんに追いつくのは、城さんが家を出発してから何分後ですか。

- (2) 城さんは母親から忘れ物を受け取った後、母親の自転車を借りて、駅まで分速310 mで向かいました。城さんが駅に到着した時間は8時24分です。城さんの家から駅までの距離は何 m ですか。ただし、母親と会って自転車に乗って出発するまでの時間は2分かかったとします。

- 6 1 辺が 2 cm の正方形を下の図のように並べてできた図形があります。
この図形を、直線 A を軸として回転させてできる立体について、次の問いに答えなさい。



(1) この立体の体積を求めなさい。この問題は考え方や式を書きなさい。

(2) この立体の表面積を求めなさい。

7 下のようにある規則にしたがって数字の書かれたカードが並んでいます。次の問いに答えなさい。

1

 (1 段目)

3	5
---	---

 (2 段目)

7	9	11
---	---	----

 (3 段目)

.....

(1) 8 段目の左から 4 番目のカードの数字はいくつですか。

(2) 125 の数字が書かれたカードは何段目の左から何番目ですか。

