

(第1回 午前)

2020(令和2)年度入学試験問題

算 数

(試験時間：50分)

《注 意》

- (1) 問題は **1** ~ **6** まであります。
- (2) 解答はすべて解答用紙に書いてください。
- (3) 受験番号、氏名を忘れずに書いてください。
- (4) 解答用紙のみ回収します。

城西大学附属
城西中学校

(注意) 円周率が必要なときは, 3.14 として計算しなさい。

1 次の にあてはまる数を答えなさい。

(1) $1.23 \times 2 + 1.23 \times 10 - 1.23 \times 7 =$

(2) $3\frac{1}{2} + 2\frac{3}{4} - 5.6 =$

(3) $10 \times 11 \times 12 \times 13 \times 14 \times 15 \div 7 \div 6 \div 5 \div 4 \div 3 \div 2 =$

(4) 100 の約数は全部で 個あります。

(5) $1\frac{3}{4}$ 時間は 分です。

(6) 原価 12000 円の品物に 8 % の利益を見込んで定価を 円にしました。

(7) 底辺が 1.2 cm , 高さが cm の三角形の面積は 3.6 cm^2 です。

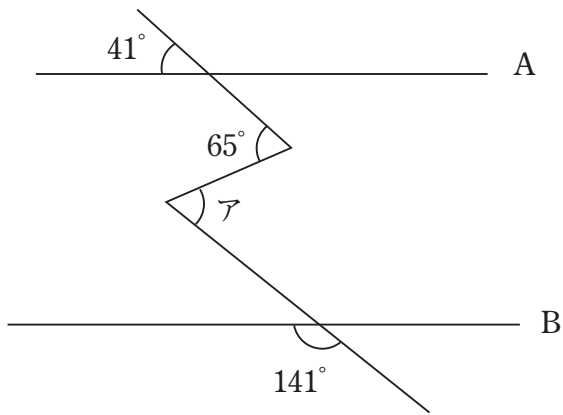
(8) 2 つの整数の和が 210, 差が 50 のとき, 大きいほうの数は です。

(9) 4 回のテストの得点が, それぞれ 71 点, 75 点, 85 点, 点のとき,
平均点は 80.25 点です。

(10) 八面体の辺の数は 本です。

2 次の図のア、イの角の大きさを求めなさい。

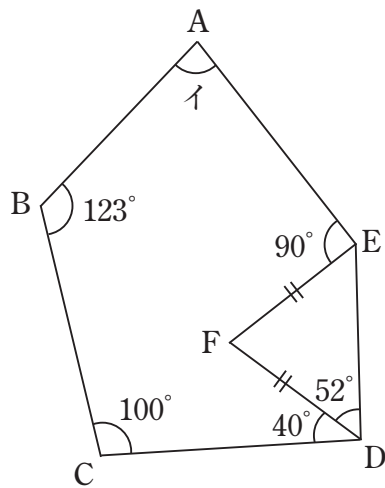
(1)



直線 A と直線 B は平行です。

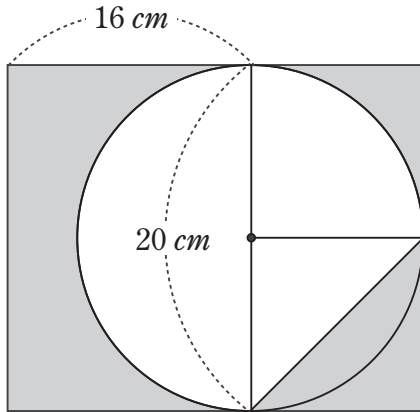
(2)

$FD = FE$ です。

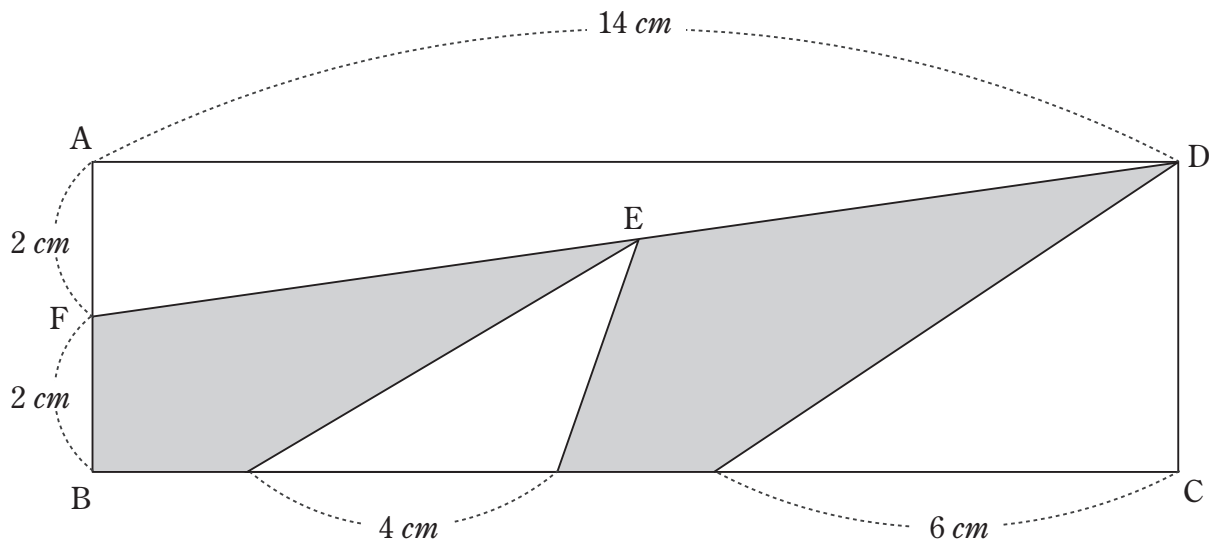


3 下の図の色をつけた部分の面積を求めなさい。

(1) 長方形と円を組み合わせたものです。



(2) 四角形 ABCD は長方形です。点 E は DF の真ん中の点です。

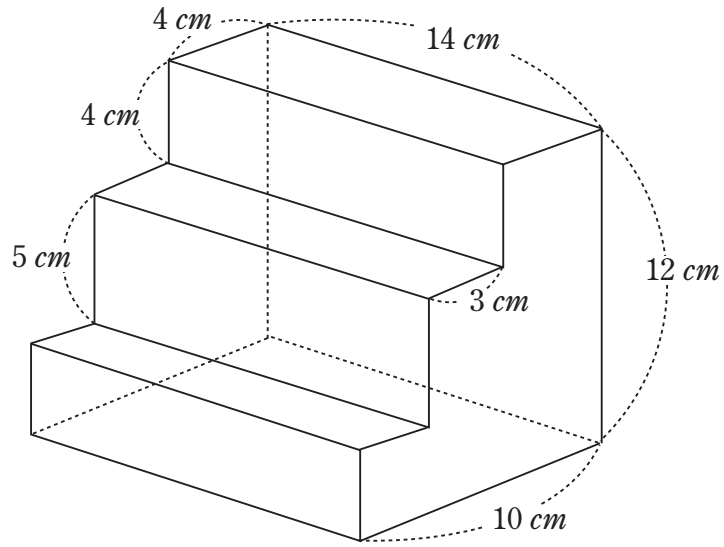


4 水 220 g に食塩 30 g を溶かした食塩水 A があります。次の問いに答えなさい。

(1) 食塩水 A の濃度は何 % ですか。

(2) 3 % の食塩水 B が 500 g あります。食塩水 A と食塩水 B を 2 : 3 の割合で混ぜると、何 % の食塩水ができますか。この問題は、式と答えを解答欄に書きなさい。

- 5 直方体を組み合わせて, 下のような立体を作りました。この立体の表面積と体積を求めなさい。



6 下のように,ある規則にしたがって数が並んでいます。次の問いに答えなさい。

1, 4, 7, 10, 13, 16, …

(1) はじめから 10 番目の数はいくつですか。

(2) 2020 は,はじめから何番目の数ですか。

