

(第1回 午前)

2017(平成29)年度入学試験問題

# 算 数

《注 意》

- (1) 問題は **1** ~ **6** まであります。
- (2) 解答はすべて解答用紙に書いてください。
- (3) 受験番号、氏名を忘れずに書いてください。
- (4) 解答用紙のみ回収します。

城西大学附属  
城西中学校



(注意) 円周率が必要なときは、3.14 として計算しなさい。

**1** 次の  にあてはまる数を答えなさい。

(1)  $570 \times 15 - 510 \times 15 =$

(2)  $5.5 \times 0.14 + 23 \times 1.4 =$

(3)  $\frac{1}{2} \times \frac{3}{4} \div \frac{5}{6} \times \frac{7}{8} \div \frac{9}{10} =$

(4) 8% の食塩水を 200 g 作るためには水が  g が必要です。

(5)  $500000 \text{ cm}^3 =$    $\text{m}^3$

(6) 自転車が分速 0.2 km で走っています。6 km 進むには  分かかります。

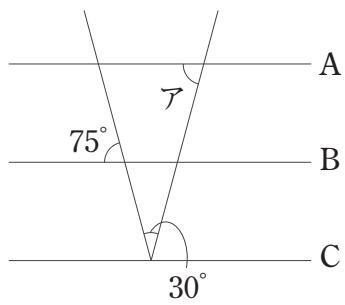
(7) 6 人の生徒の中から委員長、副委員長をそれぞれ 1 人ずつ決めるとき、決め方は  通りあります。

(8) 3 km のまっすぐな道路の片側に 20 m おきに木をはしからはしまで植えるとする  本の木が必要です。

2 次の問いに答えなさい。

(1) 正六角形の内角の和を求めなさい。

(2) 次の図で角アの大きさを求めなさい。

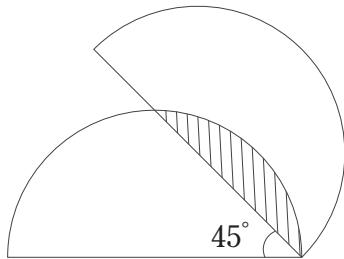


直線 A と B と C は平行

3

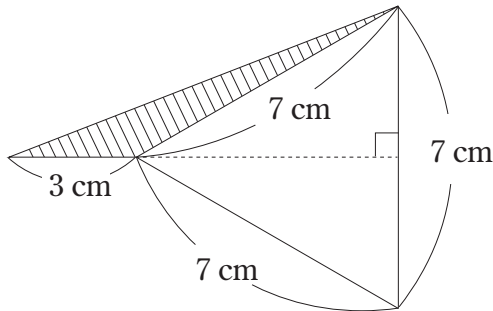
次の図において、斜線部分<sup>しやせん</sup>の面積をそれぞれ求めなさい。

(1)

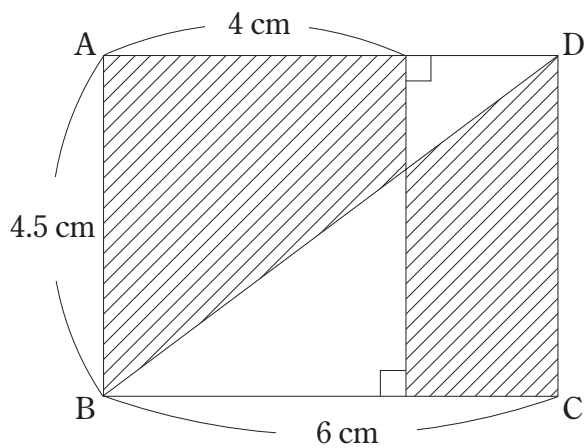


半径 5 cm の半円を 2 つ重ねた

(2)



(3)



四角形 ABCD は長方形

**4** 水そうをいっぱいにするのにAの管だと21分、Bの管だと28分かかります。このとき、次の問いに答えなさい。

(1) Aの管とBの管2つで水を入れると最初に水を入れ始めてから何分でいっぱいになるか求めなさい。この問題は解答欄に式と答えを書きなさい。

(2) 最初にBの管だけで7分間水を入れ、その後Aの管とBの管2つで水を入れました。このとき、最初に水を入れ始めてから何分でいっぱいになるか求めなさい

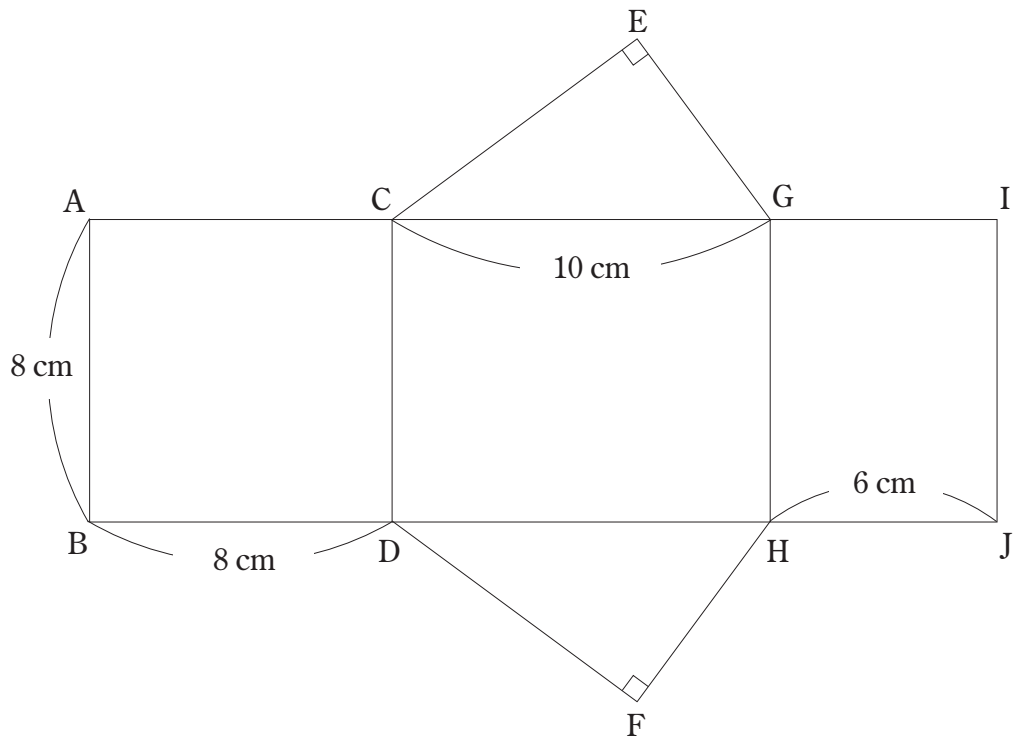
- 5 3種類のテストの成績を下の表のようにまとめました。このとき、次の問いに答えなさい。

	テスト①	テスト②	テスト③
0～19点	1%	14%	10%
20～39点	19%	2%	22%
40～59点	44%	50%	23%
60～79点	20%	㊦%	23%
80～100点	16%	11%	22%
受験者数	2000人	1500人	㊧人

- (1) ㊦に入る数を求めなさい。
- (2) テスト③の20～39点の人数は550人です。㊧に入る数を求めなさい。
- (3) テスト③の40点未満の人数は、テスト①の40点未満の人数の何倍か求めなさい。

6

次の図は、三角柱の展開図です。このとき次の問いに答えなさい。



(1) この展開図を組み立てたとき、頂点 A と一致する点はどれかすべて求めなさい。

(2) この展開図を組み立てたときの三角柱の体積を求めなさい。









