

(第1回 午前)

2018(平成30)年度入学試験問題

算 数

(試験時間：50分)

《注 意》

- (1) 問題は **1** ~ **6** まであります。
- (2) 解答はすべて解答用紙に書いてください。
- (3) 受験番号、氏名を忘れずに書いてください。
- (4) 解答用紙のみ回収します。

城西大学附属
城西中学校

(注意) 円周率が必要なときは、3.14 として計算しなさい。

1 次の にあてはまる数を答えなさい。

(1) $12 \times 32 - 11 + 23 \times 21 - 11 =$

(2) $1\frac{1}{2} + 0.5 \times \frac{2}{3} - 1.2 \times \frac{4}{3} + \frac{3}{5} =$

(3) $6.7 : \frac{5}{2} =$: 75

(4) 時間の 40% が $3\frac{2}{3}$ 時間である。

(5) 25 m を 4.5 秒で走る人は 12 km を 分で走ります。

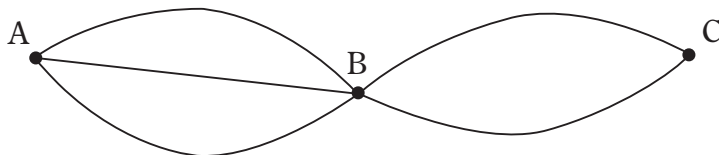
(6) 上底が 8 cm、下底が 11 cm、高さが 7 cm の台形の面積は cm^2 です。

(7) $0.43 \overset{\text{アール}}{a}$ は cm^2 です。

(8) 50 以上 120 以下の 4 の倍数は全部で 個あります。

(9) 2, 3, 4, 5 の 4 枚のカードをすべて使って 4 桁の整数を作るとき、奇数は全部で 個あります。

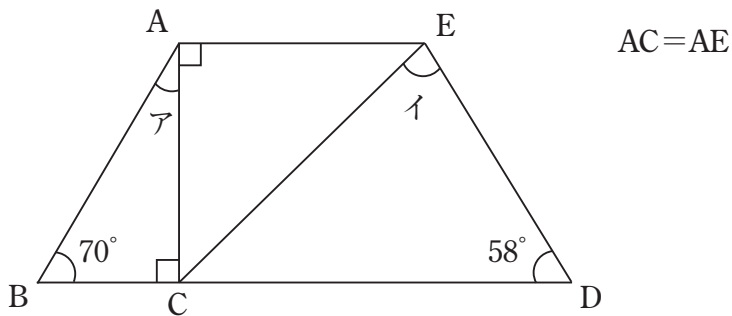
(10) 下の図で A から B を通り C まで行き、C から B を通り A まで戻るのは 通りです。
ただし、1 度通った道は通らないとします。



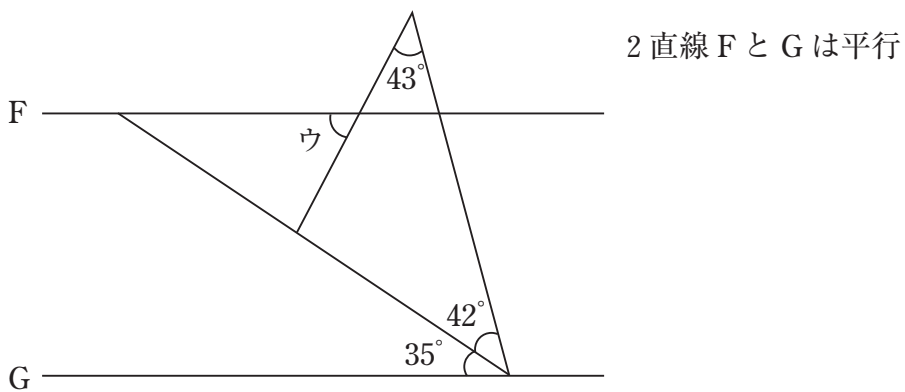
2

次の図形のア、イ、ウの角の大きさを求めなさい。

(1)



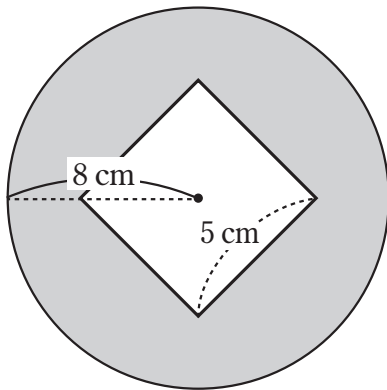
(2)



3

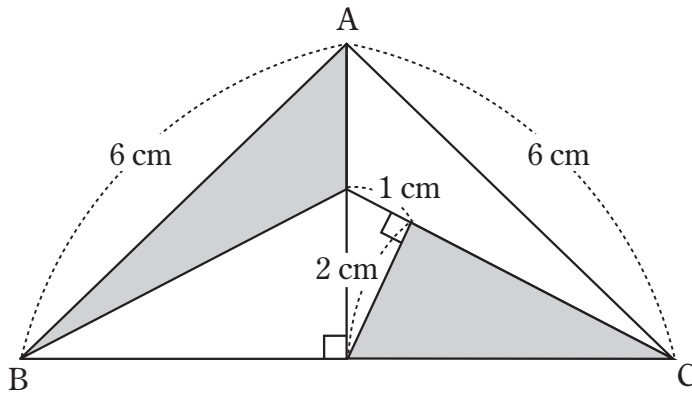
次の図の色をつけた部分の面積をそれぞれ求めなさい。

(1)



半径 8 cm の円と 1 辺 5 cm の正方形を
組み合わせたものです

(2)



三角形 ABC は
直角二等辺三角形です

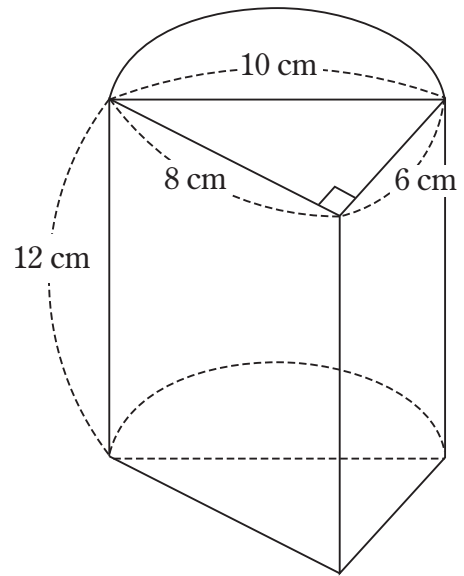
4 兄は家を 7 時 30 分に出て、走って公園に向かいました。家から公園までは 5.2 km 離れていて、8 時 10 分に公園に着きました。弟は兄から遅れて家を自転車で出発し、兄の 2.5 倍の速さで走り、公園に 8 時 18 分に到着しました。このとき、次の問いに答えなさい。

(1) 兄の走る速さは時速何 km ですか。

(2) 弟が家を出た時間は何時何分ですか。この問題は式と答えを解答欄に記入しなさい。

5 下の図は高さ 12 cm、半径 5 cm の円柱を縦に半分にしたものと直角三角形を底面とした三角柱を組み合わせたものです。このとき、次の問いに答えなさい。

(1) この立体の表面積を求めなさい。



(2) この立体の体積を求めなさい。

6 ア, イ, ウ, エと 1, 2, 3, 4, 5 を順番に使い、下のよう^に規則的な組を作りました。
このとき次の問いに答えなさい。

(ア, 1), (イ, 2), (ウ, 3), (エ, 4), (ア, 5), (イ, 1), (ウ, 2), …
1 番目 2 番目 3 番目 4 番目 5 番目 6 番目 7 番目

(1) 99 番目の組は何になりますか。

(2) 5 回目の (イ, 5) は何番目になりますか。

