

(第1回 午前)

2017(平成29)年度入学試験問題

# 理 科

《注 意》

- (1) 問題は **1** ~ **5** まであります。
- (2) 解答はすべて解答用紙に書いてください。
- (3) 受験番号、氏名を忘れずに書いてください。
- (4) 解答用紙のみ回収します。

城西大学附属  
城西中学校

1 以下の問いに答えなさい。ア～エの解答例が与えられている問題は、最も適当なものの一つずつ選び、記号で答えなさい。

(1) 以下の文章の空らんにあてはまる物質の名前を書きなさい。

材木を加熱しても、まわりに（ ）がないと燃えない。

(2) 風船につめたとき、上に向かって浮いていく気体はどれですか。

ア. 酸素      イ. 二酸化炭素      ウ. 水素      エ. 空気

(3) 光が空気中からガラスに進むとき、境界面で折れ曲がってガラス中に進むことを何といいますか。

(4) 磁石を水平につるしたとき、北を指すのは何極ですか。

(5) アブラナの花びらは何枚あるか答えなさい。

(6) 空気中から酸素をとり入れ、体内でできた二酸化炭素を出すはたらきをする器官はどこですか。

(7) 河口付近にできる地形は次のどれですか。

ア. V字谷      イ. 扇状地      ウ. 三角州      エ. 断層

(8) 熱帯で発生した低気圧で、風速が秒速 17.2 m 以上のものを何というか、漢字で答えなさい。

(次のページへ続く)

2 次の文章を読み、以下の問いに答えなさい。

集団で生活しているニワトリは、つつき合うことで順位を決め（つついた方が上位となる）、順位が上のものから順にエサを食べる習性があります。そこで、ニワトリ10羽（A～J）の集団をつくり、それぞれのニワトリがどのニワトリをつついたのかを記録しました。

| ニワトリ | つついた相手                    |
|------|---------------------------|
| A    | B, D, E, I                |
| B    | E, I                      |
| C    | A, B, D, E, F, G, H, I, J |
| D    | B, E, I                   |
| E    | なし                        |
| F    | A, B, D, E, H, I, J       |
| G    | A, B, D, E, F, H, I, J    |
| H    | A, B, D, E, I             |
| I    | E                         |
| J    | A, B, D, E, H, I          |

(1) 上の結果をもとに、B～Eのニワトリについて下の表を完成させなさい。ただし、○はつついたこと、×はつつかれたことを表します。

|   | A | B | C | D | E | F | G | H | I | J |
|---|---|---|---|---|---|---|---|---|---|---|
| A |   | ○ | × | ○ | ○ | × | × | × | ○ | × |
| B |   |   |   |   |   |   |   |   |   |   |
| C |   |   |   |   |   |   |   |   |   |   |
| D |   |   |   |   |   |   |   |   |   |   |
| E |   |   |   |   |   |   |   |   |   |   |
| F | ○ | ○ | × | ○ | ○ |   | × | ○ | ○ | ○ |
| G | ○ | ○ | × | ○ | ○ | ○ |   | ○ | ○ | ○ |
| H | ○ | ○ | × | ○ | ○ | × | × |   | ○ | × |
| I | × | × | × | × | ○ | × | × | × |   | × |
| J | ○ | ○ | × | ○ | ○ | × | × | ○ | ○ |   |

(2) 4番目にエサを食べることのできるニワトリをA～Jから一つ選び記号で答えなさい。

(3) この集団に、他の場所で育ったニワトリKを加え11羽の集団として育てることにしました。ニワトリKがエサを食べる順番が9番目であったとき、ニワトリKにつつかれたと考えられるニワトリはどれですか。適当なものをA～Jからすべて選び記号で答えなさい。ただし、この集団では、上位のものにはつつかれずに下位のものにつつかれるという現象はなかったものとします。

3 右のグラフは、水 100 g に溶けることができる砂糖の限界量（溶解度）を表したものです。

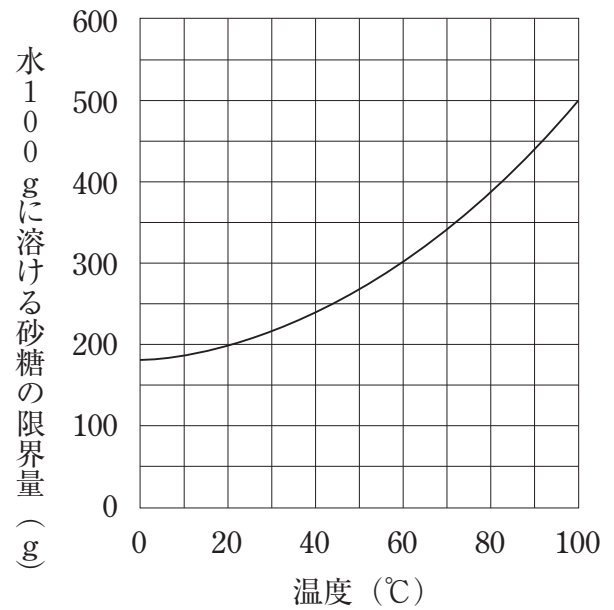
以下の問いに答えなさい。

(1) グラフから、20℃ のときと 60℃ のときの溶解度をそれぞれ読み取り、答えなさい。

(2) 20℃ のとき、水 300 g に対して砂糖を何 g まで溶かすことができますか。

(3) 60℃ の水 100 g に砂糖を溶けるだけ溶かした砂糖水の濃度は何 % ですか。

(4) 60℃ の水 100 g に砂糖を溶けるだけ溶かしたあと、その砂糖水を 20℃ までゆっくり冷やしました。このとき、何 g の砂糖が溶け切れずに残りますか。



4 回路についての以下の問いに答えなさい。

(1) 同じ電池と電球を使い，図1の回路図のように接続しました。

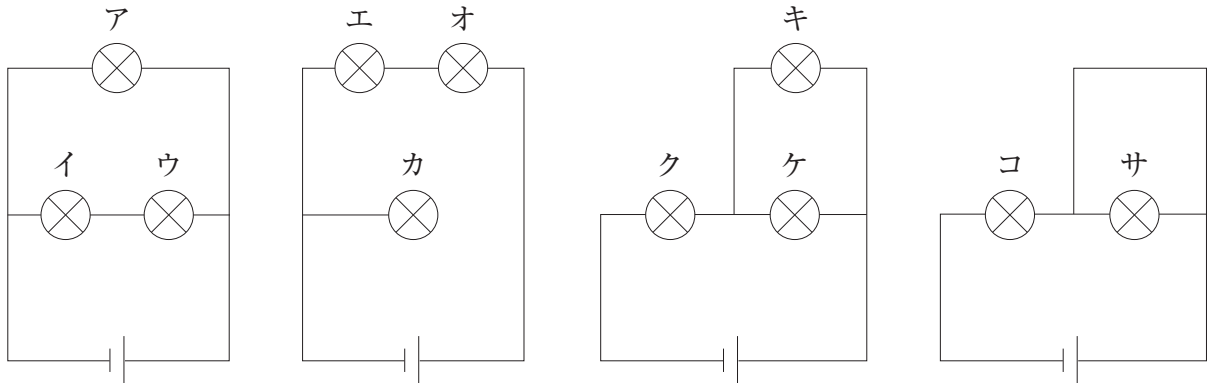


図1

- ① 明かりが点かない電球を図1のア～サから二つ選び，記号で答えなさい。
- ② 最も明るい電球を図1のア～サから二つ選び，記号で答えなさい。

(2) 電球2つと電池を図2のようにつないだところ，どちらの電球も点きました。次に，電球Aをソケットから取り外すと，電球Bの明かりはどうなりますか。また，それはなぜですか，「回路」という言葉を使って説明しなさい。

電球A 電球B

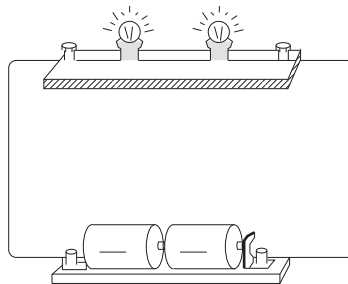


図2

(3) 図2の電球Aをモーターに変えたところ，モーターは回り，電球Bはわずかに点灯しました。ここで，回転しているモーターを手で押さえて回転を止めると，電球Bは明るく点灯しました。電球が明るく点灯した理由を「消費電力」という言葉を使って説明しなさい。

5 次の文章を読み、以下の問いに答えなさい。

P波とS波は震源<sup>しんげん</sup>で同時に発生しますが、P波のほうがS波より速く進みます。P波は初期微動<sup>びどう</sup>“小さきみなゆれ”，S波は主要動“大きなゆれ”を引き起こします。またP波は固体・液体・気体すべてに伝わりますが、S波は固体しか伝わりません。そのため、船や飛行機に乗っているときはP波のみ伝わることになります。

ある日、地震<sup>じしん</sup>の発生した場所（震源）から72 km<sup>はな</sup>離れたA地点では、9時21分45秒にガタガタという“小さきみなゆれ”が観測され、続いて9時21分51秒にユサユサという“大きなゆれ”が観測されました。また、別のB地点では、9時21分57秒に“小さきみなゆれ”が観測され、続いて9時22分11秒に“大きなゆれ”が観測されました。後にテレビのニュースで地震が発生した時刻が9時21分36秒と分かりました。

(1) マグニチュードと震度<sup>しんど</sup>について、正しいものを次のア～オから一つ選び、記号で答えなさい。

ア. マグニチュードと震度は同じ値で表される。

(マグニチュードが5のときは、震度も5)

イ. 一般的に、震源から近いほど、マグニチュードの値は大きくなり、震度は変わらない。

ウ. 一般的に、震源からの距離<sup>きょり</sup>とマグニチュードの値は比例する。

エ. 一般的に、震源からの距離と震度の値は比例して大きくなる。

オ. 1回の地震であれば、マグニチュードの値は1つである。

(2) 震源の真上の地表面の地点を何というか答えなさい。

(3) 震源からB地点までの距離は何 km ですか。

(4) この地震によるP波とS波の伝わる速さは、それぞれ秒速何 km ですか。

(5) 地球の表面は、いくつかの岩石の板でおおわれています。それぞれは非常にゆっくり動いていて、その境目付近では地震が多く発生すると考えられています。地球の表面をおおっているこの岩石の板のことを何といいますか。









